



CLUBMODELL:

„Speed Crane“

Der schnittige „Speed Crane“ besteht aus je einem „Bulldozer“, „Mini Crane“, „Trike“, „Beach Buggy“ und „Helicopter“.

Damit Ihr auch in unwegsamem Gelände arbeiten könnt, lässt sich der Kran von seiner schnellen Zugmaschine abkoppeln. Der Kettenantrieb ermöglicht dann den Einsatz im Wald oder auf Steilhängen.

Das ist aber noch nicht alles. Aus den übrigen Teilen könnt Ihr z.B. einen Power-Schubkarren und weiteres Zubehör, wie einen Presslufthammer und diverse Werkzeuge konstruieren. So könnt Ihr zusammen mit anderen fischertechnik-Modellen eine komplette Baustelle betreiben.

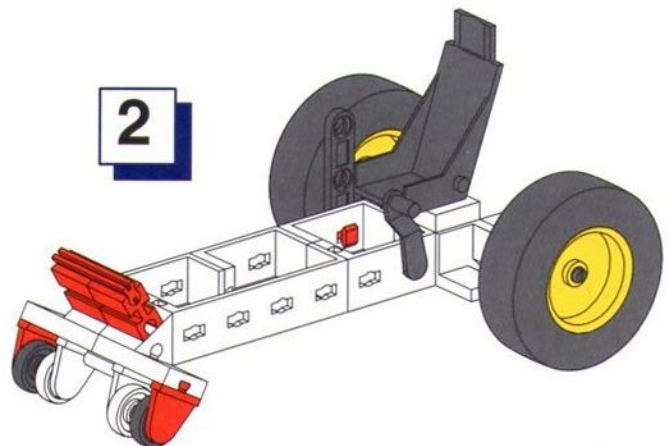
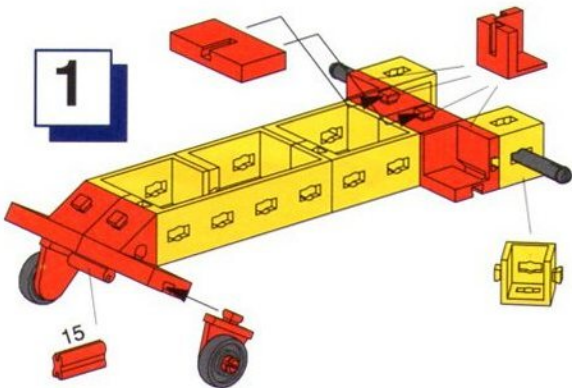
Wir wünschen Euch viel Spass beim Bauen!

fischertechnik®

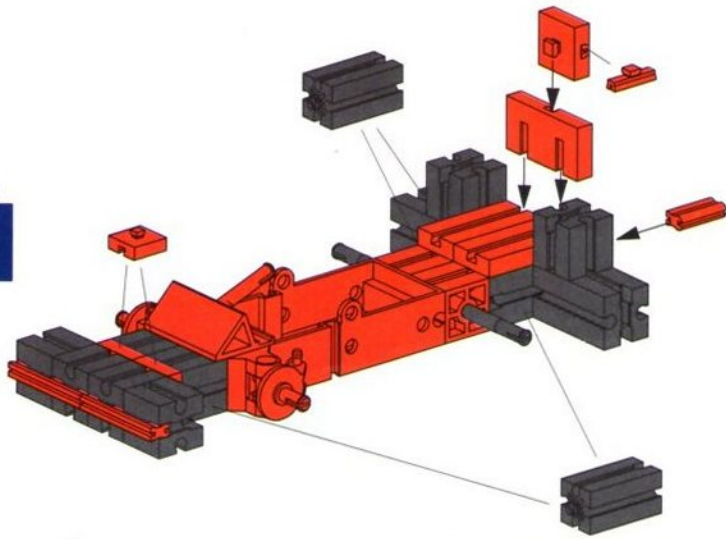


Einzelteilübersicht

60° 31010	6x	15° 31981	4x	32879	10x	36297	1x	38240	11x
30° 31011	2x	31982	5x	32881	8x	36298	2x	38241	1x
31023	2x	31983	6x	32913	2x	36299	8x	38245	2x
15 31060	2x	31984	3x	35019	4x	4 36323	19x	38258	1x
30 31061	4x	31986	2x	35039	1x	36334	5x	38259	1x
31124	4x	31987	2x	35049	7x	169,6 36336	2x	38263	1x
31237	4x	31994	3x	35050	1x	36573	4x	40 38414	1x
31426	1x	31997	1x	35053	4x	36819	4x	38423	4x
31436	7x	31998	1x	120 35060	2x	36906	6x	38428	5x
31674	4x	32064	9x	80 35405	5x	30 36912	1x	60 38540	2x
31690	2x	32228	2x	98 35414	1x	45 36913	4x	90 38543	2x
31790	40x	32229	1x	35668	4x	37237	7x	75 38545	4x
31848	4x	32230	1x	35695	4x	37238	2x		
31915	1x	32627	2x	35797	1x	37468	5x		
31916	1x	32859	1x	35980	2x	37679	1x		
31978	2x	32870	1x	36248	80x	38225	1x		

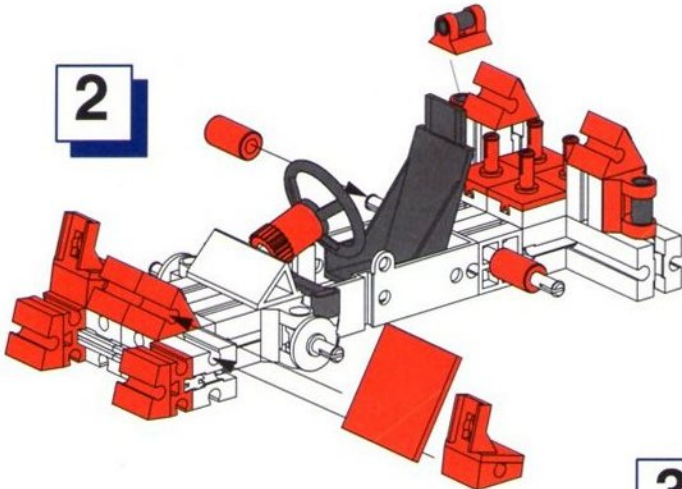


1

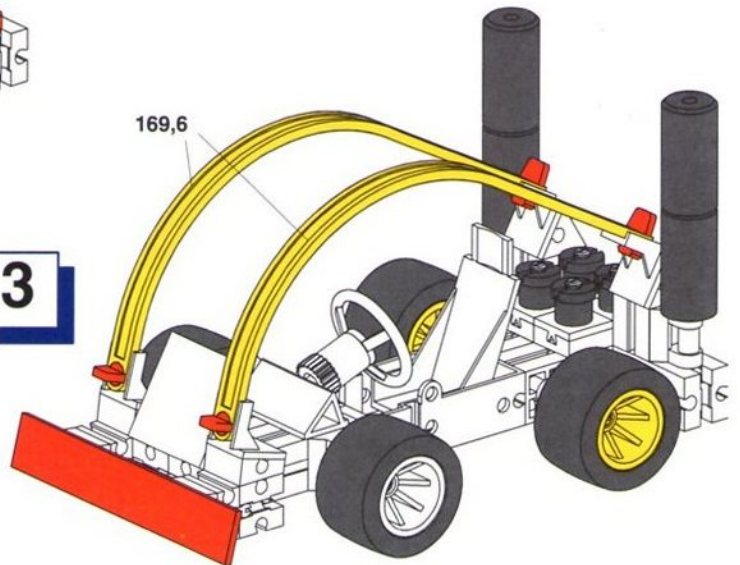


80

2

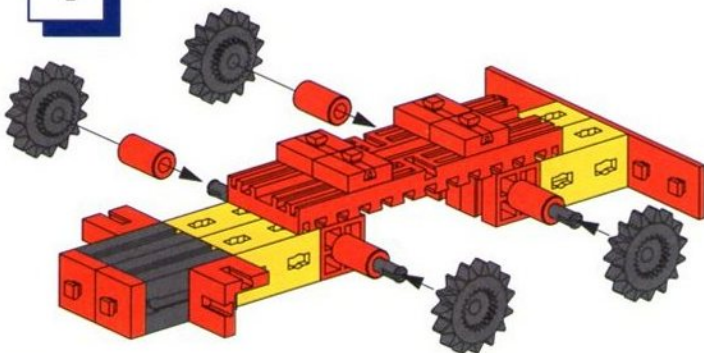


3



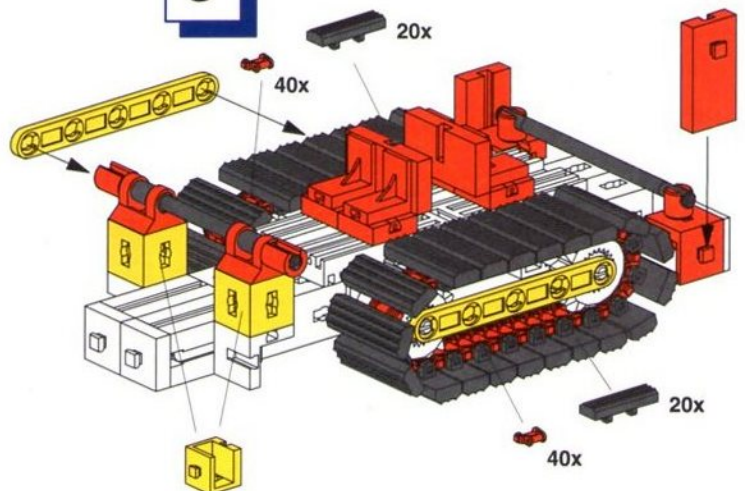
169,6

4



80

5



80

